

PRUEBAS DE ACCESO A CICLOS FORMATIVOS DE GRADO SUPERIOR.

Orden de 15 de abril de 2010, (DOE. 26 de abril)

Fecha: 1 de Junio de 2010

DATOS DEL ASPIRANTE	CALIFICACIÓN
Apellidos: _____ Nombre: _____ DNI: _____ I.E.S. de inscripción: _____ I.E.S. de realización: _____	 Dos decimales

Instrucciones:

Mantenga su DNI en lugar visible durante la realización del ejercicio.

Grape todas las hojas de respuestas que correspondan a esta prueba junto a esta hoja u hojas de examen.

Lea detenidamente los enunciados de los ejercicios antes de comenzar su resolución.

Debe responder a los 4 ejercicios propuestos, en el orden que estime oportuno.

Duración 85 minutos.

PRUEBA DE DIBUJO (ESPECÍFICA) B1

EJERCICIO 1:

- Haz una clasificación de los triángulos atendiendo a sus lados y a sus ángulos, utilizando para ello los dibujos geométricos que estimes necesarios.
- Construye geoméricamente un decágono circunscrito en una circunferencia de radio 4cm y dibuja, asociado a dicho polígono, al menos, un polígono estrellado.

JUNTA DE EXTREMADURA

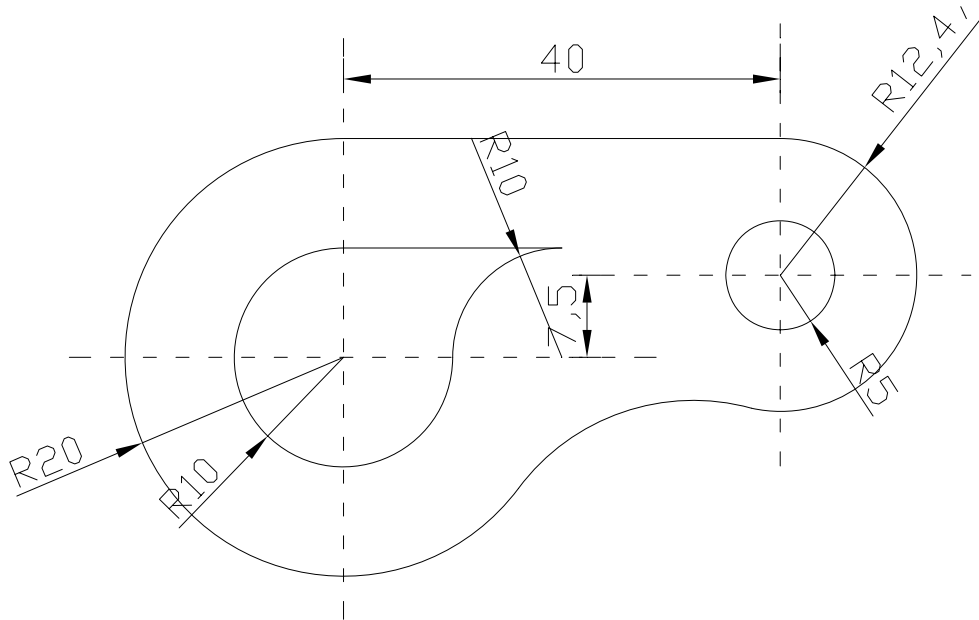
Consejería de Educación

Dirección General de Formación Profesional y Aprendizaje Permanente.

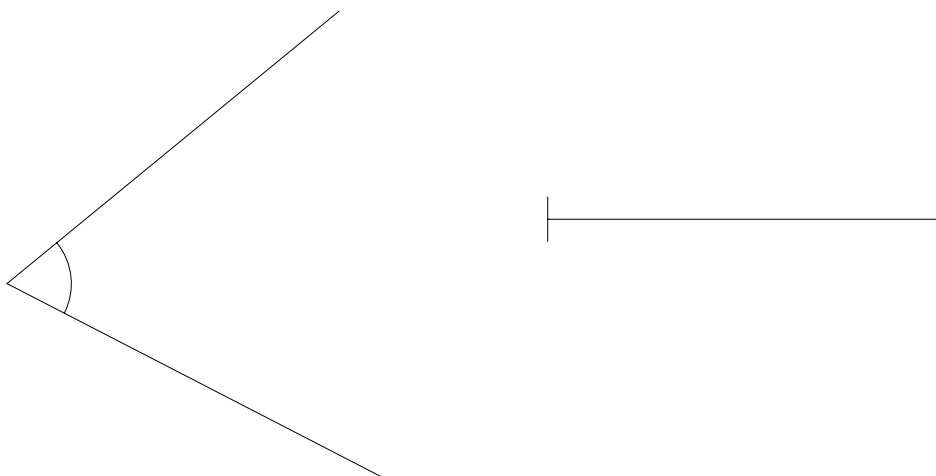
Gr Superior: Junio: PRUEBA DE DIBUJO (B1)

EJERCICIO 2:

- Reproducir la figura, indicando claramente los centros y puntos de tangencia de los diferentes arcos de enlace. No es necesario poner las cotas. Elegir una escala adecuada.

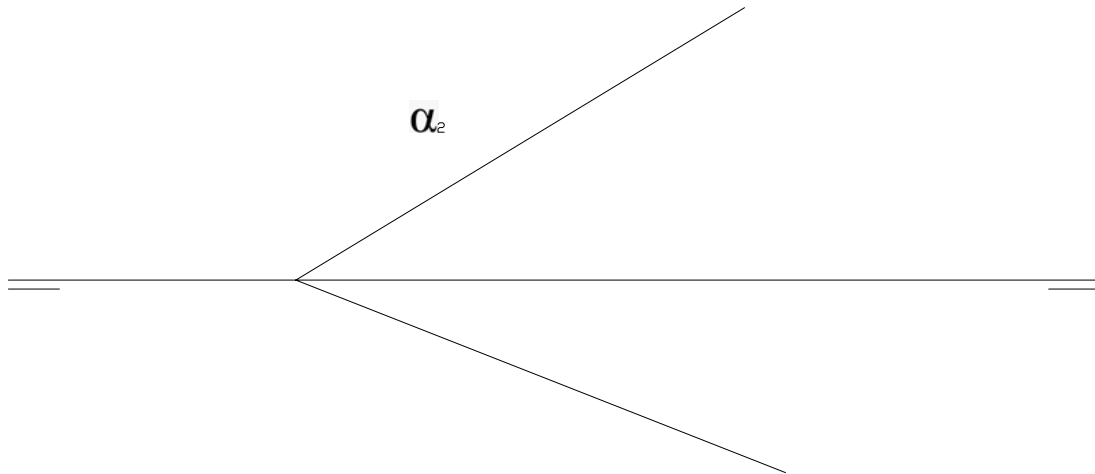


- Construye y define: mediatriz y bisectriz. ¿Qué es el arco capaz?



EJERCICIO 3:

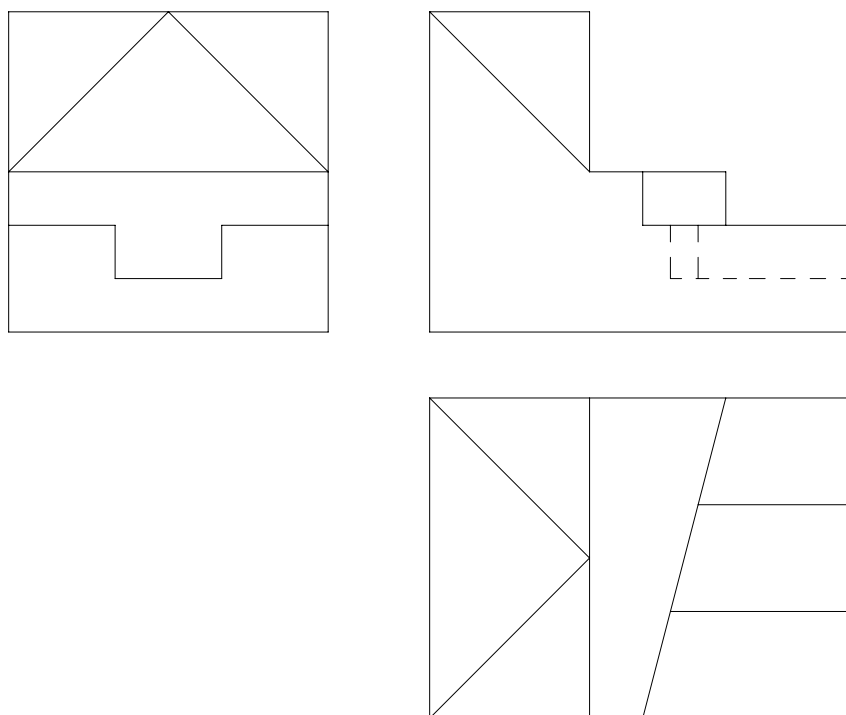
- Hallar uno de los puntos de la línea de tierra que dista 30mm del plano α . Haz una explicación razonada.



- Define los siguientes términos que se indican a continuación. Ayúdate de dibujos esquemáticos para referirte a cada uno de ellos:
 - Línea de Tierra. PH. Plano horizontal de proyección. Cuadrante. Cota. Alejamiento. Recta frontal. Plano paralelo a la línea de tierra. Plano proyectante vertical.

EJERCICIO 4:

- Dibujar, a escala 3/2, la perspectiva **caballera** de la pieza dada por sus vistas.
 - La perspectiva (Coeficiente de reducción y ángulo φ), quedará determinada a criterio del aspirante para una visualización correcta.
 - Tomar las medidas directamente del dibujo.
 - Elegir una posición en la que la pieza se vea convenientemente.



Criterios de evaluación y calificación:

- La puntuación total de los ejercicios seleccionados será de 10 puntos. Cada uno se valorará con un máximo de 2,5 puntos.
- La puntuación de cada ejercicio estará determinada por los criterios siguientes:
 - La solución correcta y la idoneidad del proceso seguido.
 - La destreza, seguridad en el trazo, limpieza y ausencia de tachaduras y calidad del dibujo.